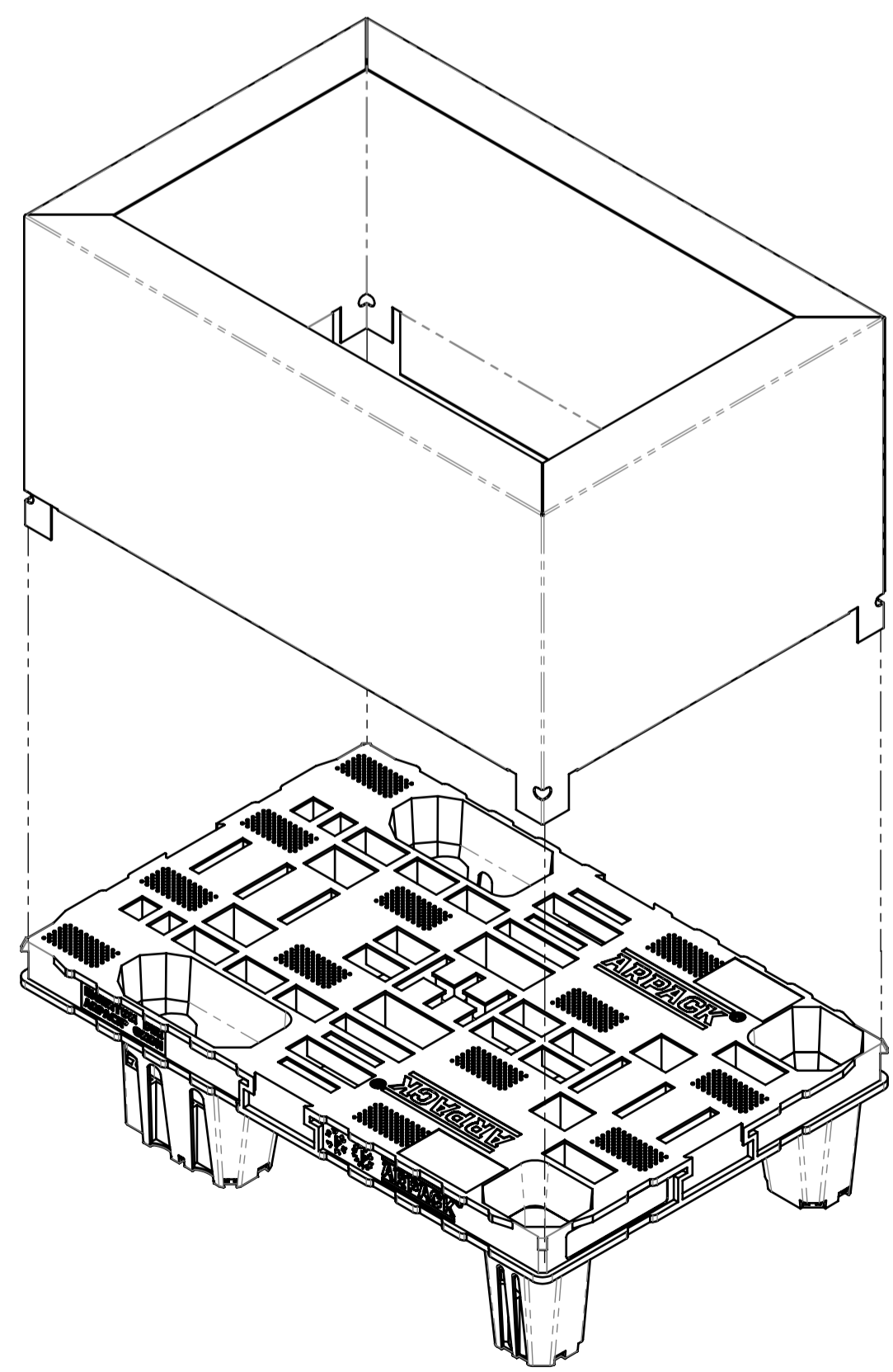
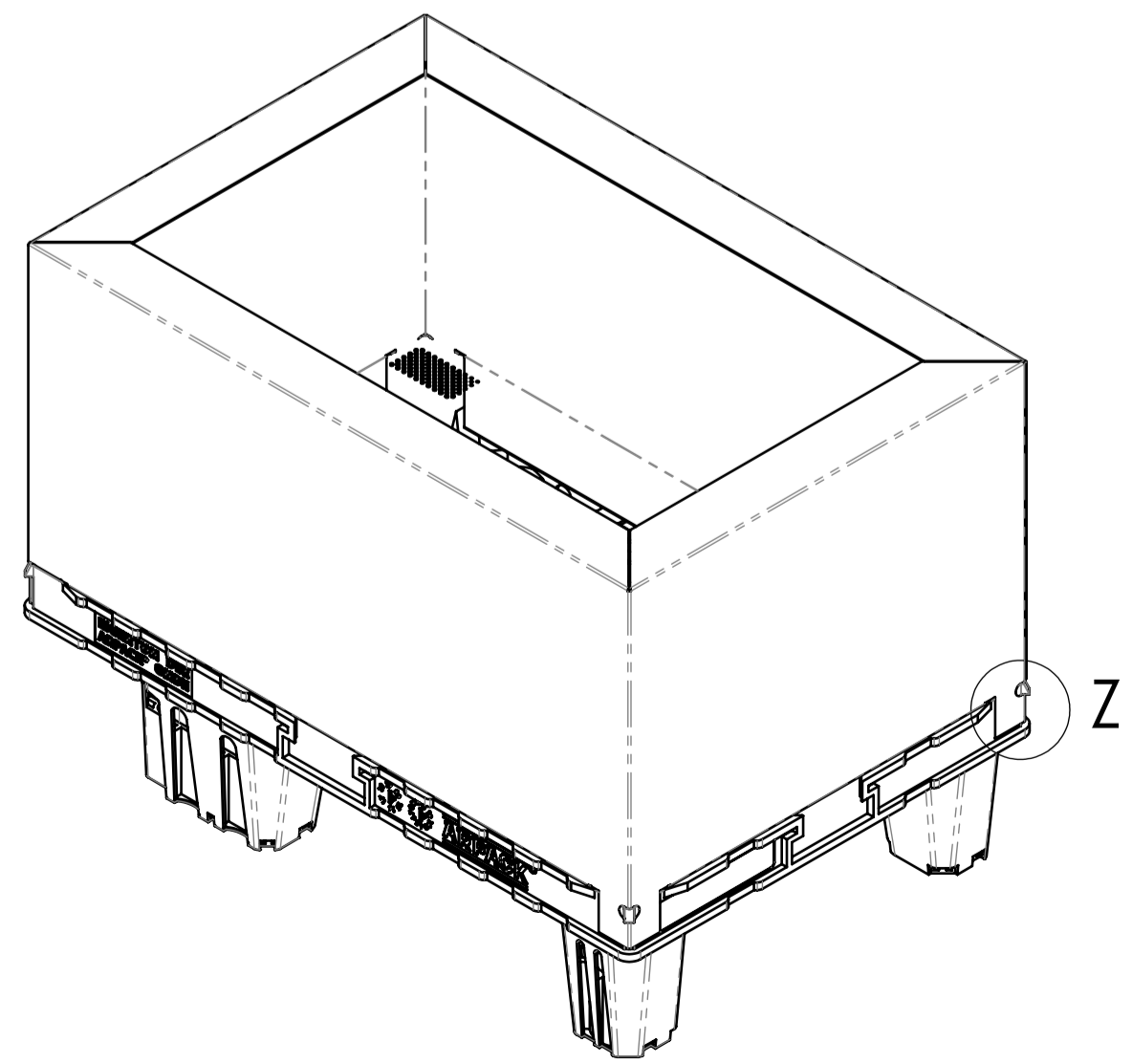


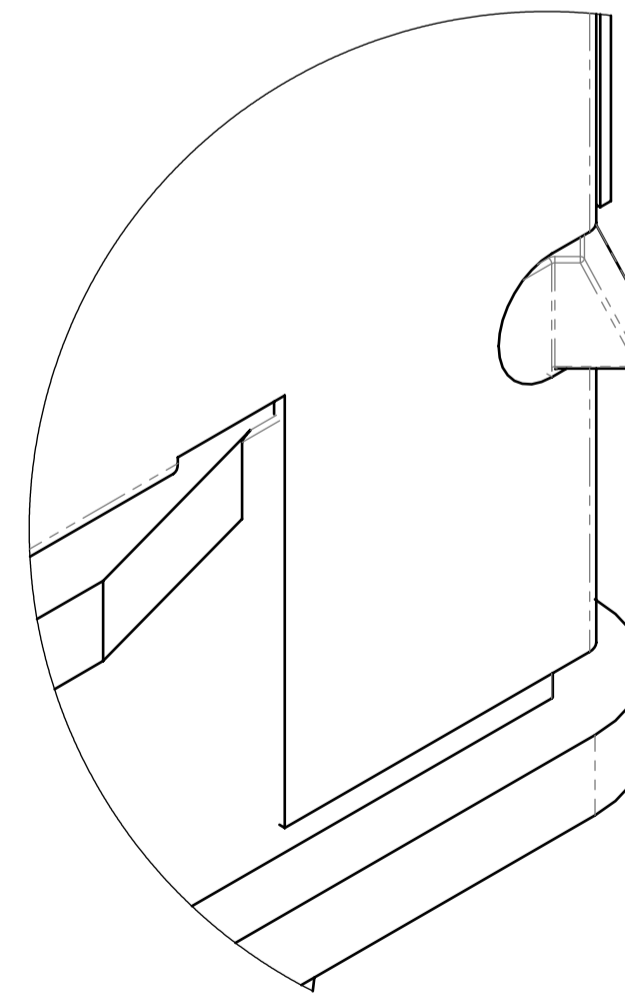
Maßstab 1:5



Maßstab 1:5



Z (2:1)



Zwei Stück pro Baugruppe erforderlich

(Verwendungsbereich)	(Zul. Abw.)	(Oberfl.)	Maßstab:1:2	Gewicht:0.06kg
Allgemeintoleranzen für Längen- und Winkelmaße ISO 2768 Teil 1 - m		MATERIAL:	Wellpappe	
	DATE	NAME	TITEL:	
	Bearb. 27.10.2014	Wekel	Display	
	Gepr.			
	Norm.			
ARPACK			DWG. NO.	Blatt:
Gewerbe Str. 5a			Arpack 250KSL_Display01	1
15366 Dahlwitz-Hoppegarten				1 Bl.
Zust.	Änderung	Datum	Name	